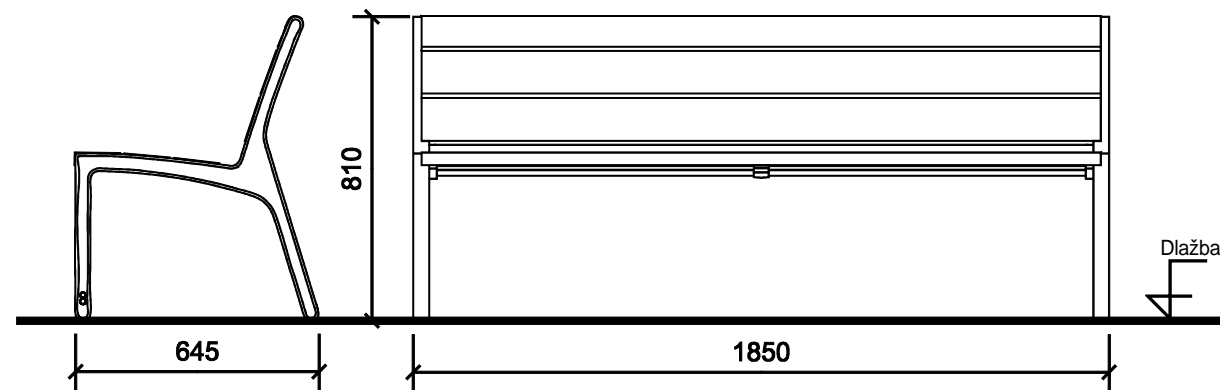
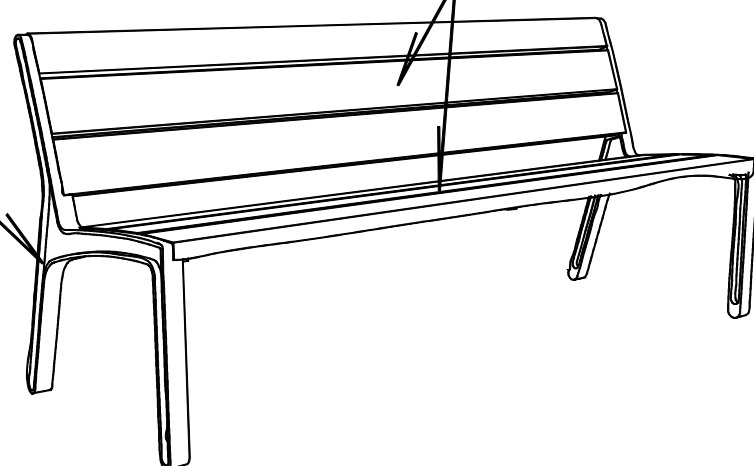


## Lavička



Rám hliníková slitina (bez komaxitu)  
barevné provedení RAL 9007

Dřevěné desky  
tropické dřevo

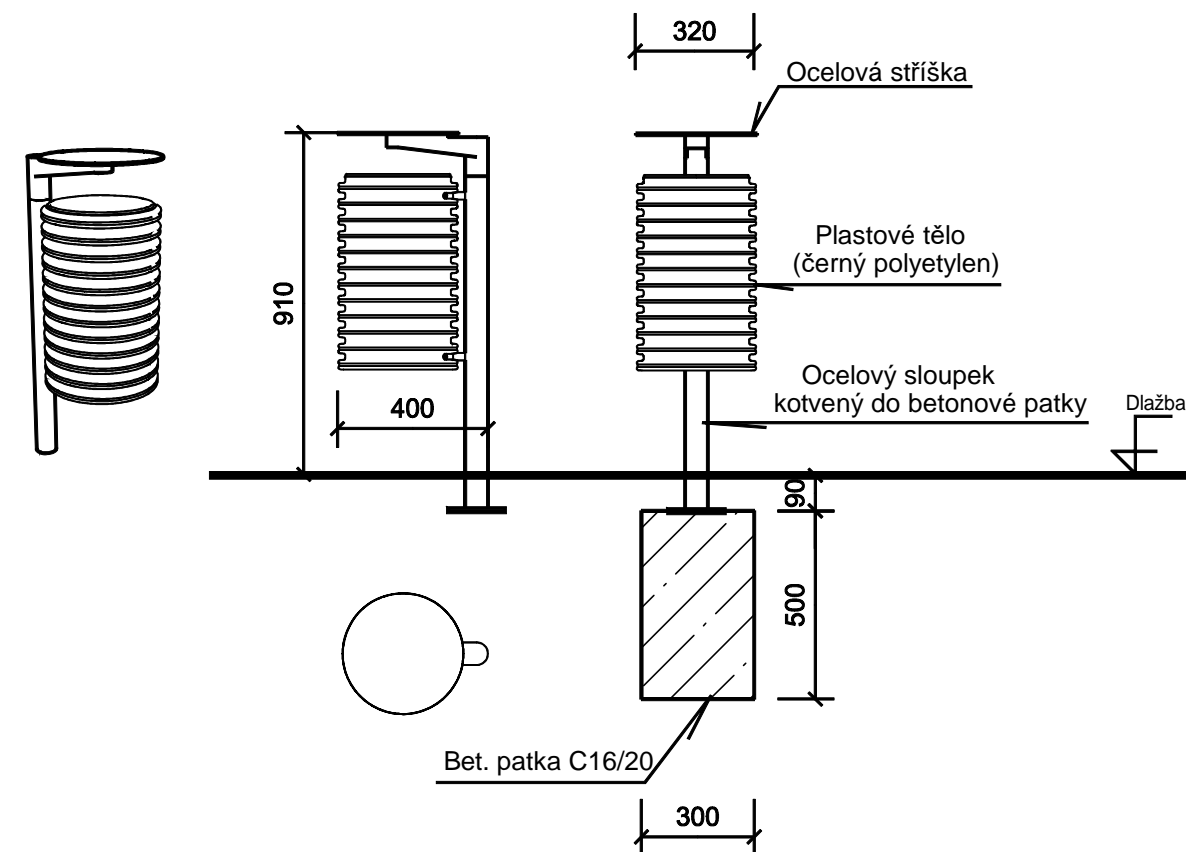


### Poznámka:

Lavička bude kotvena k dlažbě. Pod dlažbou bude bet. patka 20x20x30 cm

Přesná poloha mobiliáře bude upřesněna v průběhu stavby.

## Odpadkový koš



**DOUŠA**

Projektová a inženýrská kancelář  
TÁBOR, Luční 335  
tel. 381 234 203

Akce:

**Pacov - náměstí Svobody**  
Stavební úpravy

Investor:	Město Pacov	Stupeň:	č. paré:
Název výkresu:	So 01 - Místní komunikace	DSP	
	Městský mobiliář	Měřítko:	č. výkresu:
Zpracoval:	Ing. Pavel Douša	1 : 20	20
		Datum:	
		01/2019	